



COMUNE
DI
QUINTO

MM 1170 – Stanziamento di un credito di CHF 85'000.- per la sistemazione ed il potenziamento dell'illuminazione pubblica in via San Gottardo tra Ambri e Piotta (zona ponte sul riale "Rio Secco")

***Risoluzione municipale no 92 del 29 marzo 2023
Seduta di Consiglio comunale dell'8 maggio 2023***

Stanziamento di un credito di CHF 85'000.- per la sistemazione ed il potenziamento dell'illuminazione pubblica in via San Gottardo tra Ambri e Piotta (zona ponte sul riale "Rio Secco")

Messaggio Municipale no. 1170

1

Egregio signor Presidente,
signore e signori consiglieri,

il Centro manutenzione alpino (poi CM) procederà durante l'anno ai lavori di rifacimento del ponte sul "Rio Secco" e di parte della pavimentazione della strada cantonale tra Ambri e Piotta.

Sulla tratta in questione l'illuminazione pubblica è in uno stato, sia della tecnica delle lampade come pure delle strutture (pali), tale da richiedere un intervento di sostituzione e di potenziamento.

Nel corso degli ultimi anni si è già provveduto alla sostituzione e al potenziamento dell'illuminazione pubblica lungo la strada cantonale – in Via San Gottardo - partendo da Ambri-Sotto e salendo fino al sottopasso della ferrovia ad Ambri-Sopra.

Il presente progetto è quindi la continuazione logica degli interventi già eseguiti, che permette migliorare l'illuminazione anche dal citato sottopasso fino all'incrocio con la strada che porta in zona industriale.

Relazione tecnica

Come si evince dai piani allegati, l'intervento prevede la creazione di 5 nuove fondazioni per i pali dell'illuminazione, in quanto 3 fondazioni sono già presenti perché eseguite con le opere di canalizzazioni negli anni '90.

La posizione dei nuovi punti luce (8 in totale) come pure altezza dei candelabri, è stata verificata con i progettisti della Sopracenerina. Le nuove fondazioni saranno posate sul sedime delle ferrovie, mentre il tracciato dei cavi sarà eseguito sul marciapiede della strada cantonale. I pali esistenti verranno eliminati dopo aver messo in funzione la nuova illuminazione.

L'investimento è necessario in quanto l'illuminazione nel comparto in questione è molto vecchia (ultime lampade al neon su pali), e i pali in cemento sono precari, come si evince anche dalla foto allegate.

Per quanto attiene alle luci nel sottopasso, le stesse verranno pure sostituite – allo stesso momento di altre dello stesso tipo sul territorio - in manutenzione ordinaria.

I costi dell'investimento e la sostenibilità finanziaria

Secondo il preventivo aggiornato, allegato e parte integrante del presente messaggio, la spesa è di CHF 80'570.-. Il credito richiesto sarà di CHF 85'000.- e tiene quindi conto di imprevisti per un importo di CHF 4'330.- (ca. il 5 %).

La sostenibilità dell'investimento è data dal fatto che l'importo non è elevato e che questo investimento era già stato considerato nella tabella degli investimenti seppur con un importo di CHF 50'000.-.

Visto quanto sopra, tenuto conto del preavviso favorevole del tecnico comunale, il Municipio di Quinto invita il Consiglio comunale a voler approvare il seguente decreto:

1. è stanziato un credito di CHF 85'000.- per la sistemazione ed il potenziamento dell'illuminazione pubblica in via San Gottardo, tra Ambri e Piotta (in zona ponte sul riale "Rio Secco");
2. la spesa verrà iscritta al conto investimento no. 662.5010.005;
3. l'investimento sarà ammortizzato come previsto dall'art. 17 cpv. 2 lett. d RGFCC con un tasso d'ammortamento del 4% (durata di vita: 25 anni);
4. il credito decade il 31.12.2024 se non utilizzato.

Con ossequio.

Per il Municipio:

Il Sindaco:
Aris Tenconi



Il Segretario:
Nicola Petrini

In allegato il progetto per la sostituzione e potenziamento dell'illuminazione pubblica e il preventivo di dettaglio



Comune di Quinto

Rinnovo illuminazione pubblica Piotta Via San Gottardo

Preventivo 2023



Comune di Quinto

Rinnovo illuminazione pubblica Piotta Via San Gottardo

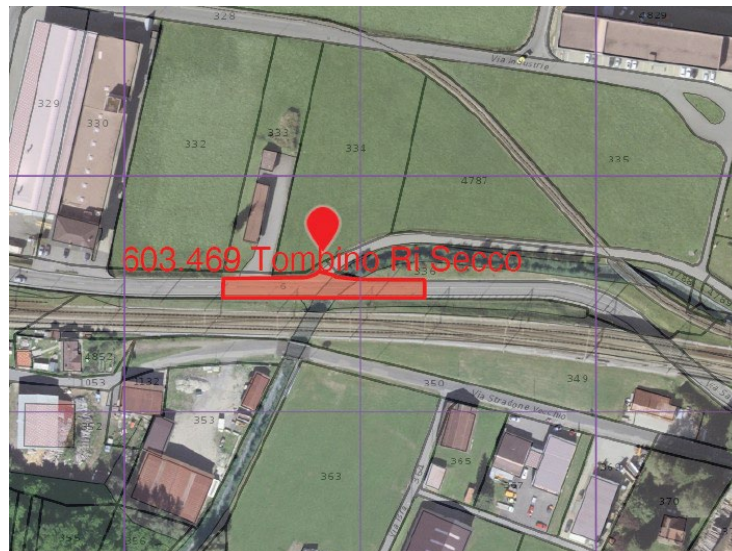
Preventivo 2023

Indice

- I. Introduzione
- II. Descrizione del progetto
- III. Preventivo di spesa
- IV. Relazione fotografica
- V. Planimetria intervento

I. Introduzione

Il CM manutenzione alpino procederà durante la primavera a rifare il tombino sul Ri Secco e parte della pavimentazione della strada cantonale a Piotta, e meglio come da vista seguente.

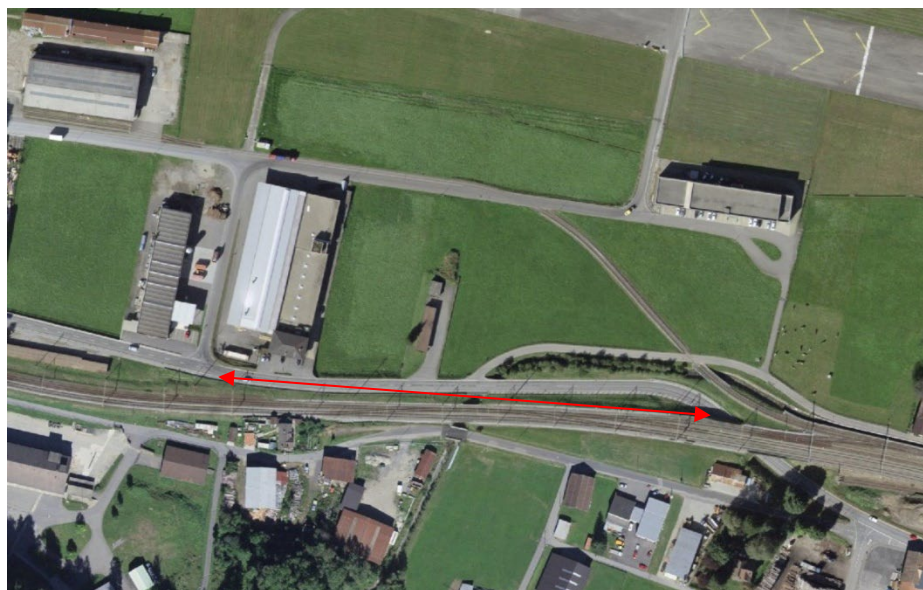


Tratta rinnovo tombino Ri Secco

Sulla tratta in questione l'illuminazione pubblica è in uno stato, sia della tecnica delle lampade, come pure delle strutture (pali) che richiedono la sostituzione e il potenziamento delle proprie strutture.

Nel corso degli ultimi anni si è già provveduto alla sostituzione e al potenziamento dell'illuminazione pubblica della via San Gottardo, partendo da Ambri-Sotto e salendo fino al sottopasso FFS Ad Ambri Sopra.

Il presente progetto è la continuazione logica degli interventi già eseguiti, che permette di sostituire tutta l'illuminazione salendo lungo la strada cantonale dal sottopasso fino all'incrocio con via industrie sulla via San Gottardo.



←→ Tratta toccata dal rinnovo dell'illuminazione pubblica



II. Descrizione del progetto

a. Opere elettriche illuminazione

È prevista la posa di 8 nuovi lampioni per illuminazione pubblica tra il sottopasso FFS fino all'incrocio con via Industrie.

I nuovi lampioni avranno un'altezza di ml 9, con nuove lampade al Led del tipo Luma 1 della Philips, come quelle installate già ad Ambri Sotto.

I nuovi candelabri saranno in seguito raccordati alle sottostrutture esistenti dove saranno alimentate per tramite di nuovi cavi elettrici sezione GKN 3x10/10 mm².

b. Opere genio civile

Durante gli anni 1990 sono già state posate alcune fondazioni o predisposizioni per illuminazione pubblica.

Dalle verifiche fatte dai tecnici della SES, per poter illuminare correttamente la strada, sono però necessari ulteriori punti luce. Per questo motivo sono previsti per 5 punti luce di procedere alla creazione delle dovute fondazioni quale sostegno dei nuovi candelabri.

Oltre alla formazione delle fondazioni è necessario raccordare le tubazioni esistenti alle fondazioni per il tiraggio dei cavi di alimentazione. Le nuove fondazioni sono visibili nei piani allegati.

È prevista anche la demolizione e smaltimento dei 6 pali in calcestruzzo prefabbricato esistenti. Il restante dell'illuminazione pubblica sarà smantellato dalla SES con la rimozione della linea elettrica.

c. Opere pavimentazione

I lavori saranno in concomitanza con le opere cantonali per il rifacimento del tombino e della strada cantonale.

Purtroppo, il limite dell'intervento cantonale non corrisponde con quella dell'illuminazione pubblica, e quindi dovremo procedere alla sistemazione della pavimentazione di una tratta di marciapiede.



III. Preventivo di spesa

Le tabelle ricapitolative del preventivo di spesa, allestito dallo studio Reali e Guscetti, indicano i relativi costi degli interventi principali per opere, IVA, indennizzi, ecc.

La progettazione e la DL sarà eseguita dallo studio Reali e Guscetti che segue le opere del cantone in sinergia con i responsabili tecnici della Società Elettrica Sopracenerina.

Comune di Quinto Completamento illuminazione pubblica zona Rì Secco Preventivo +/- 10 %

RICAPITOLAZIONE OPERE A CARICO DEL COMUNE - 20.03.2023

Opere da impresario costruttore contratta Casada - SES			Totale
111	Lavori in regia		1'740.00
113	Impianto di cantiere		2'440.00
151	Lavori per condotte interrate		26'760.00
	Intemperie 1%		292.00
Opere di pavimentazione contratto Ennio Ferrari - DT			
111	Lavori in regia		590.00
223	Pavimentazioni		9'890.00
Opere da elettricista SES			
	Candelabro, lampada e cavi elettrici	8 pz	20'800.00
Opere di sicurezza linee FFS			
	Dispositivi e permessi		5'500.00
Onorari progettista sino alla fase esecutiva e DL			
	Ingegnere civile	ca. 10%	6'800.00
Totale preventivo (IVA esclusa)			74'812.00
Arrotondamento			-2.35
IVA			7.7%
			5'760.35
Importo totale preventivo (IVA inclusa)			80'570.00



IV. Relazione fotografica

Via San Gottardo - esempi illuminazione esistente in sostituzione





V. Planimetria intervento

LEGENDA


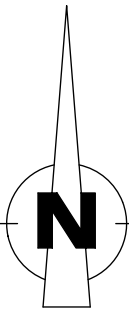
SES - INFRASTRUTTURE ESISTENTI

- Condotte
- ⊗ IP esistente solo fondazione
- Pozzetti
- Pali
- Condotte aeree da abbandonare
- Condotte da abbandonare
- ⊗ IP da abbandonare

SES - INFRASTRUTTURE PROGETTO

- Condotte IP 60/72 mm
- ⊗ IP: totale 5 pz
- Pozzetti: totale 1 pz

Comune di Quinto

indice	data	disegnato	modifiche

--	--	--	--


REALI E GUSCETTI STUDIO D'INGEGNERIA SA

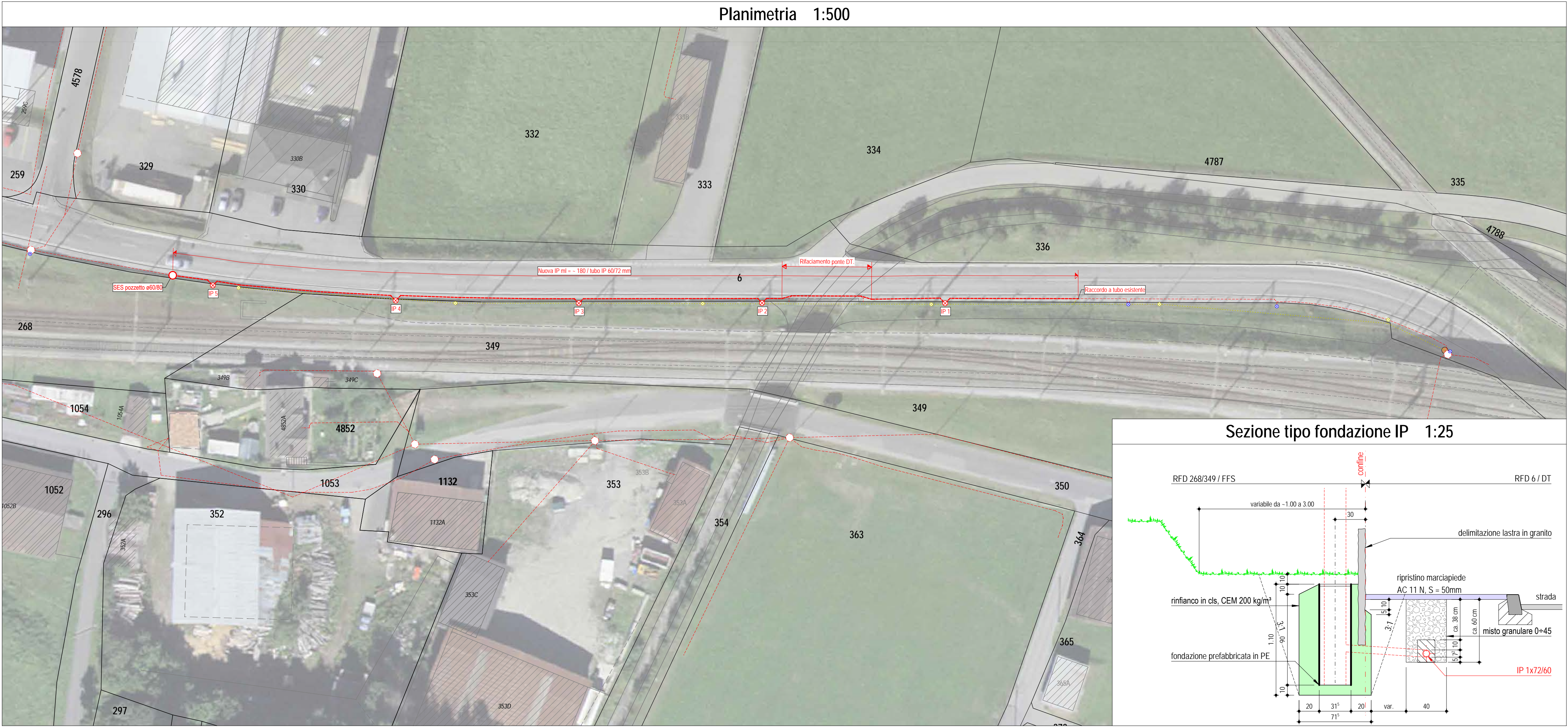
Comune di Quinto
603.469 Tombino Ri-Secco - Piotta

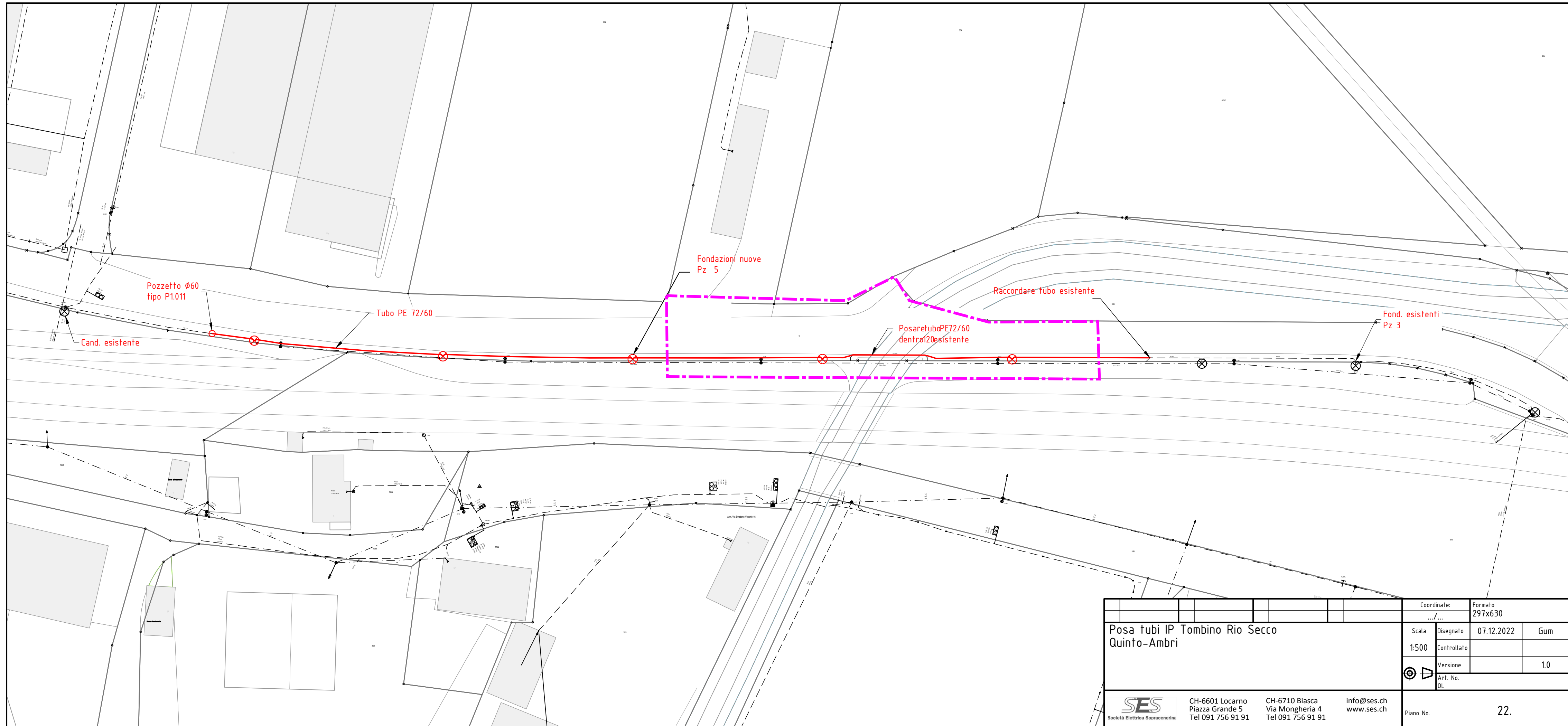
Rinnovo illuminazione pubblica
planimetria e sezione tipo


disegnato: bum data: 14.03.2023 formato: 30 x 84 scala: 1 : 500/25

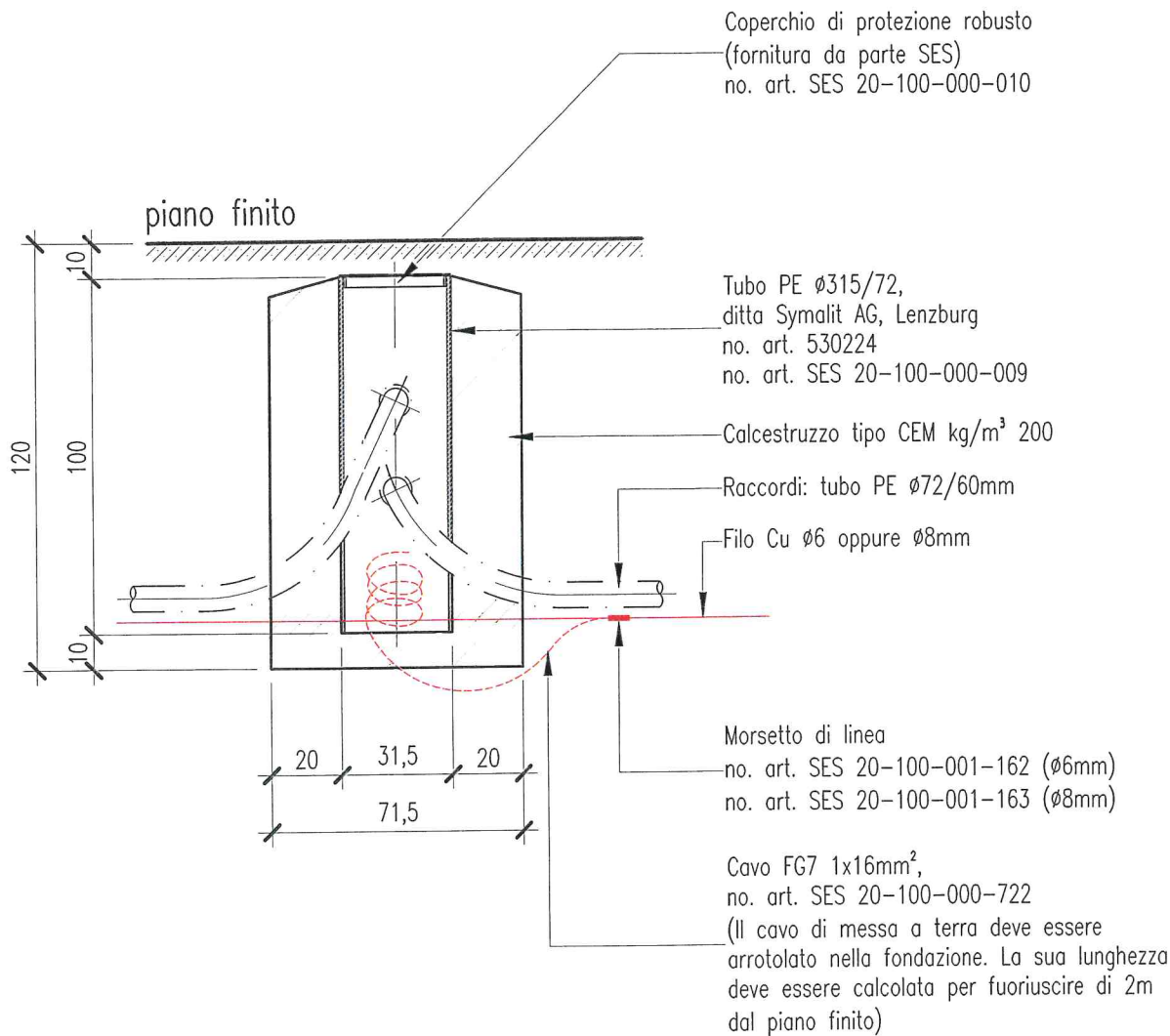
via San Gottardo 28, 6775 Ambli
via Industrie Sud 8, 6703 Chignola
tel. 091 / 868.14.43 - 091 / 868.30.43
www.realiegusetti.ch - info@realiegusetti.ch





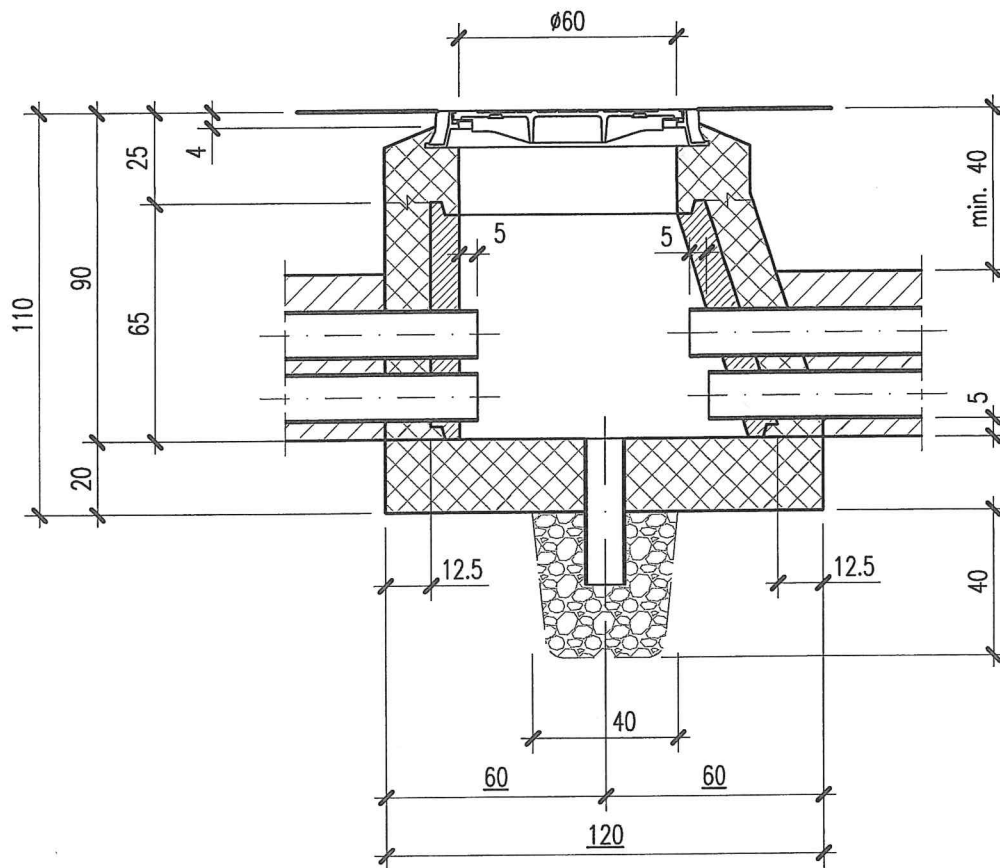


Coordinate:		Formato	
...		297x630	
Posa tubi IP Tombino Rio Secco Quinto-Ambri			
Scala	Disegnato	07.12.2022	Gum
1:500	Controllato		
	Versione		1.0
	Art. No.		
	OL		
 Società Elettrica Soanacenerina CH-6601 Locarno Piazza Grande 5 Tel 091 756 91 91			CH-6710 Biasca Via Mongheria 4 Tel 091 756 91 91 info@ses.ch www.ses.ch
Piano No.		22.	




II	I	a	07.06.06 im	c	12.04.10 im				Sostituito da:		
		b	04.05.09 im	d	07.09.15 im				Sostituisce:		
Fondazione in PE 315/72 per candelabri fino a h=10m Piano d'esecuzione - sezione								Scala	Disegnato	04.01.00	im
								1:20	Controllato	07.09.15	dig
									Visto	07.09.15	kp
									Formato	A4	
		CH-6601 Locarno Piazza Grande 5 Tel 091 756 91 91 Fax 091 756 91 92		CH-6710 Biasca Via Gen. Guisan 10 Tel 091 756 91 91 Fax 091 756 94 14		info@ses.ch www.ses.ch		Piano No.	D1261		

sezione



- Platea di fondazione e rinfiacco esterno: calcestruzzo tipo CEM kg/m³ 200
- Scarico: tubo PVC Ø10cm in getto con scarico su zona filtrante (ca. 40x40cm) costituita da ghiaia avvolta da stuoia geotessile.
- Cono asimmetrico Ø60/80cm, h= 65cm
- Chiusino in ghisa marca BGS, modello 210-60, classe D400, con marchio "saetta"

II	I	Modifiche:	Sostituito da:			
			Sostituisce:			
		Pozzetto tipo P1.061 (DN 600/800, h=90cm) Piano d'esecuzione	Scala	Disegnato	23.03.09	im
			1:20	Controllato	24.03.09	vp
				Visto	30.03.09	cg
				Formato	A4_210x297	
		 Società Elettrica Sopracenerina CH-6600 Locarno Piazza Grande 5 Tel 091 756 91 91 Fax 091 756 91 92	CH-6710 Biasca Via Gen. Guisan 10 Tel 091 756 91 91 Fax 091 756 94 14	info@ses.ch www.ses.ch	Piano No. P1.061_111	